



BRESSER®

Руководство к телескопам:

Galaxia 900x114

Taurus 900x90

Pluto 500x114

Lyra 900x70



Поздравляем вас с приобретением высококачественного телескопа Bresser!

Телескопы этой линейки спроектированы для рассматривания небесных тел в высоком разрешении. Благодаря их качественной оптике Вы сможете находить и наслаждаться чарующими объектами ночного неба, такими как Луна, планеты и различные объекты дальнего космоса - галактики, туманности и звездные скопления.

Если у Вас никогда раньше не было телескопа, мы рады пригласить вас в мир любительской астрономии. Выделите некоторое время, чтобы ознакомиться с ночным небом и научиться узнавать звезды в основных созвездиях. С небольшой практикой, некоторым терпением и достаточно темным небом вдали от городских огней вы увидите, что ваш телескоп является бесконечным источником удивления, исследования и отдыха. Настоящие инструкции помогут вам в установке, надлежащем использовании и обслуживании вашего телескопа. Прочтите их перед началом работы с телескопом.

Распаковывая телескоп, проверьте, чтобы все его части и детали были на месте.

Внимание!

Никогда не смотрите через телескоп на Солнце!

Можно необратимо повредить зрение, вплоть до полной слепоты. Повреждения глаз часто происходят безболезненно, и вы их можете сразу не почувствовать. Не наводите телескоп или искатель прямо на Солнце и на области рядом с Солнцем. Не смотрите в телескоп или искатель, когда передвигаете его.

Дети должны проводить наблюдения под надзором взрослых.

Упаковочные материалы следует держать в недоступном для детей месте из-за опасности удушья.



Устройство телескопа

- 1 Труба телескопа
 - 2 Искатель или искатель со светодиодной подсветкой
 - 3 Регулировочные винты (труба искателя)
 - 4 Отверстие трубы
 - 5 Объектив
 - 6 Соединение окуляра
 - 7 Колесо фокусировки
 - 8 Кольца трубы
 - 9 Монтировка
 - 10 Лоток для аксессуаров
 - 11 Регулировочные винты (тренога)
 - 12 Фиксирующие винты (лоток для аксессуаров)
 - 13 Ножки треноги
 - 14 Гибкий рычаг регулировки склонения
 - 15 Гибкий рычаг регулировки прямого восхождения
 - 16 Распорка треноги (вес + рейка)
 - 17 3 окуляра ($f = 25$ мм, $f = 9$ мм, $f = 4$ мм)
 - 18 Диагональная призма
 - 19 Выпрямляющая линза 1,5x
 - 20 Линза Барлоу 2x
- A Зажим трубы
B Колесо фокусировки
C Шкала оси склонения
D Винт фиксации оси склонения
E Тонкая настройка оси склонения
F Шкала широт
G Винт установки и регулировки широты
H Противовес со стопорным винтом
I Винт настройки оси прямого восхождения
J Шкала оси прямого восхождения
K Тонкая настройка оси прямого восхождения
L Винт фиксации горизонтальной настройки
M Держатель опционального привода прямого восхождения
N Сцепление привода прямого восхождения
O Передача привода прямого восхождения

Установка телескопа

Прежде чем начать сборку телескопа, надо найти для него подходящее место. Лучше всего собирать телескоп в таком месте, где хорошо видно небо, есть ровная неподвижная площадка и достаточно места вокруг.

Важно: Закручивайте винты и гайки осторожно, чтобы не перезатянуть их.

Тренога

Ножки треноги предварительно установлены и соединены с верхней частью треноги (X) и распоркой (16). Выньте треногу из упаковки и поставьте ее вертикально. Раздвиньте две ножки треноги до конца. При этом вес треноги приходится на одну ножку. Затем снова установите треногу вертикально. Теперь выдвиньте каждую ножку треноги на нужную длину (4) и затяните зажимной винт на каждой ножке (11), всего 3 винта. Не перетяните винты. Они служат для установки внутренних сегментов ножек треноги на нужную высоту.

СОВЕТ: положите на лоток для аксессуаров маленький спиртовой уровень - это поможет вам установить телескоп ровно.

Монтировка

Теперь следует вставить монтировку (9) в верхнюю часть треноги (X). Для этого надо просунуть монтировку сверху в верхнюю часть и затянуть резьбовой винт снизу.

Сначала подготовьте монтировку (9), положите вес на рейку рычага (X) и надежно закрутите ее в монтировку снизу. Теперь на монтировку следует установить кольцо трубы (8), зафиксировав его винтом (X).

Лоток для аксессуаров

Лоток для аксессуаров (3 и 10) вставляется плоской стороной вниз в центр распорки треноги (16) и крепится на месте одним поворотом на 60° против часовой стрелки (6). Три крепежа лотка для аксессуаров нужно выровнять с удерживающими крепежами распорки треноги и закрепить ими.

Труба

Чтобы установить трубу телескопа (3 и 10), открутите винт на кольце трубы (X) и раскройте кольцо. Поместите трубу в центр кольца и закройте его. Теперь закрепите монтировку, закрепив винт.

Примечание: В зависимости от модели, у зажима трубы может быть 2 винта (9b).

Установка окуляра

Телескопы-рефракторы

В комплекте к телескопу поставляются два окуляра (18) и диагональная призма (19).

Каждый окуляр дает свое увеличение, так что вы можете сделать нужный выбор. Прежде чем установить окуляр и призму, следует снять с трубы пылезащитную крышку (6).

Ослабьте винт (X) на трубе соединения окуляра и вставьте диагональную призму. Снова затяните винт (X) на трубе соединения окуляра.

Откройте и закройте зажимной винт (X), чтобы установить 20-мм окуляр в зенитном зеркале таким же образом.

Убедитесь, что окуляр смотрит вертикально вверх. Если это не так, ослабьте винт (X) на трубе соединения окуляра и поверните диагональную призму в вертикальное положение.

Телескопы-рефлекторы

Ослабьте зажимной винт на держателе окуляра (6). Возьмите поставляемый в комплекте окуляр с 20-мм фокусным расстоянием (18) и вставьте его прямо в держатель окуляра. Затяните зажимной винт без усилия (X). Снимите пылезащитную крышку с трубы телескопа.

Сборка искателя

Примечание: Чтобы аккумулятор светодиодного искателя не разряжался, он закрыт пленкой. Не забудьте ее снять перед использованием телескопа (1d).

Установка искателя (тип 1)

Труба и держатель искателя (2) поставляются в комплекте.

Выкрутите фиксирующие винты монтировки трубы искателя на трубе телескопа (X) и установите ее на выпуклые винты на трубе телескопа. Затем аккуратно вкрутите ранее вынутые винты. Монтировка трубы искателя теперь прочно закреплена в нужном положении.

Теперь выкрутите регулировочные винты искателя (3) - 3 или 6 шт., в зависимости от модели искателя, так, чтобы искатель можно было легко вдвинуть в монтировку.

ВАЖНО: Убедитесь, что линза трубы искателя находится со стороны, расположенной ближе к концу трубы телескопа (4).

Затем равномерно затяните 3 или 6 (в зависимости от модели искателя) винтов так, чтобы труба искателя была надежно закреплена на месте.

Установка искателя (тип 2)

Чтобы собрать светодиодный искатель (2), сначала снимите фиксирующие винты трубы искателя с трубы телескопа (14). Установите светодиодный искатель на выпуклые винты на трубе телескопа, затем аккуратно вставьте ранее вынутые винты.

ВАЖНО: Убедитесь, что линза трубы светодиодного искателя находится со стороны, расположенной ближе к концу трубы телескопа.

Установка искателя (тип 3)

Труба светодиодного искателя (2) и монтировка составляют единое целое. Вдвиньте основание искателя в соответствующий держатель на трубе телескопа до упора (X). Монтировка встанет на место со щелчком.

ВАЖНО: Убедитесь, что линза трубы светодиодного искателя находится со стороны, расположенной ближе к концу трубы телескопа.

Установка искателя (тип 4)

Искатель и его монтировка поставляются в уже собранном виде.

Полностью вдвиньте основание монтировки искателя в направляющие телескопа (X). Монтировка встанет на место со щелчком.

ВАЖНО: Убедитесь, что линза трубы светодиодного искателя находится со стороны, расположенной ближе к концу трубы телескопа.

На монтажке трубы искателя есть два зажимных винта (3) и подпружиненный винт с обратной резьбой. Теперь надо равномерно закрутить зажимные винты до тех пор, пока не почувствуется сопротивление. Так искатель будет прочно держаться на месте.

Выравнивание искателя типов 1 и 4

Прежде чем начать наблюдение, следует отрегулировать трубу искателя. Труба искателя и главная труба телескопа должны находиться в одинаковом положении (параллельно друг другу).

Вставьте окуляр с самым большим фокусным расстоянием в зенитное зеркало (только для телескопов-рефракторов) или прямо в держатель окуляра (только для телескопов-рефлекторов). Наведите телескоп на четкий объект на Земле на расстоянии не менее 300 м - колокольню церкви, флюгер на доме и пр., - и отрегулируйте его так, чтобы объект появился в центре поля зрения (А).

Глядя в трубу искателя, поворачивайте 3 или 6 регулировочных винтов до тех пор, пока объект не появится в перекрестье визира. Изображение, которые вы до этого видели через линзу телескопа, теперь должно быть видно точно в центре визира трубы искателя (2) и перекрестья (С).

ВАЖНО: Некоторые искатели не имеют встроенной функции перевертывания изображения. В таком случае изображение в искателе будет перевернутым - это не является ошибкой.

Выравнивание искателя типов 2 и 3

Светодиодный искатель следует отрегулировать перед использованием. Труба светодиодного искателя и главная труба телескопа должны находиться в одинаковом положении (параллельно друг другу).

Вставьте окуляр с самым большим фокусным расстоянием в зенитное зеркало (только для телескопов-рефракторов) или прямо в держатель окуляра (только для телескопов-рефлекторов). Наведите телескоп на четкий объект на Земле на расстоянии 300 м - колокольню церкви, флюгер на доме и пр., - и отрегулируйте его так, чтобы объект появился в центре поля зрения (А).

Включите светодиодный искатель (1, 2) переключателем ВКЛ/ВЫКЛ (ON/OFF, Z). Выберите "2" днем или "1" ночью.

Глядя в трубу светодиодного искателя, поворачивайте регулировочные винты горизонтальной (X) и вертикальной (Y) настройки до тех пор, пока не увидите в центре изображения красную точку (С). Теперь искатель и телескоп отрегулированы относительно друг друга.

Защитная крышка

Чтобы защитить внутренности телескопа от пыли и грязи, отверстие трубы закрывается пылезащитной крышкой. Перед наблюдением снимите эту крышку.

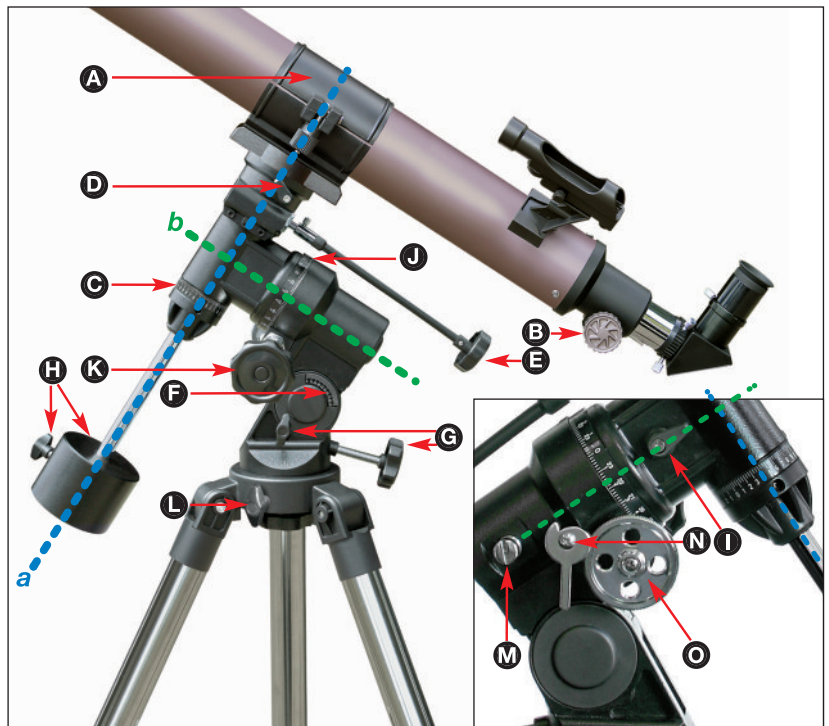
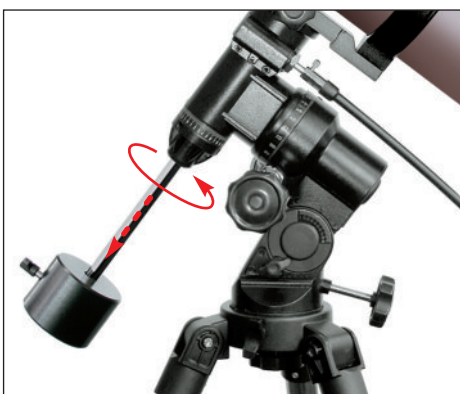
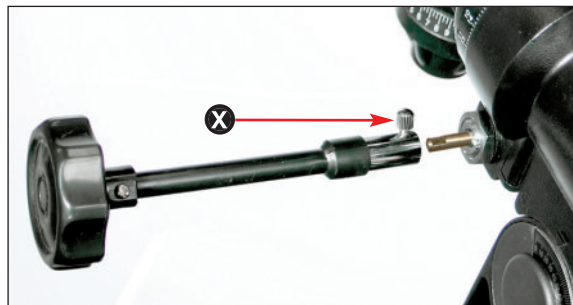
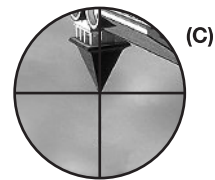
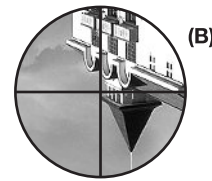
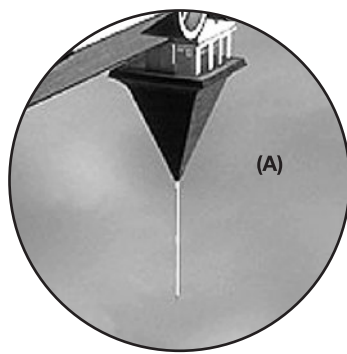
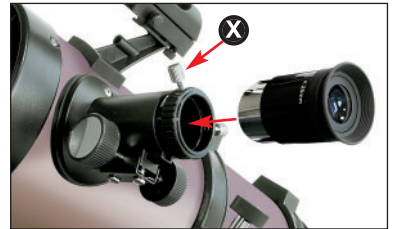
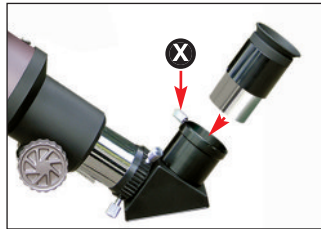
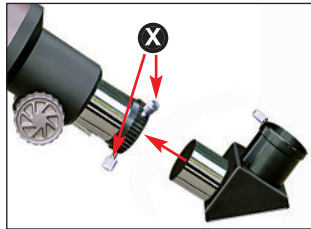
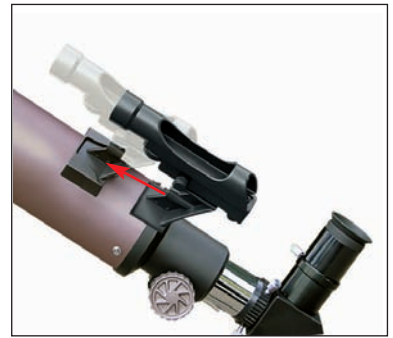
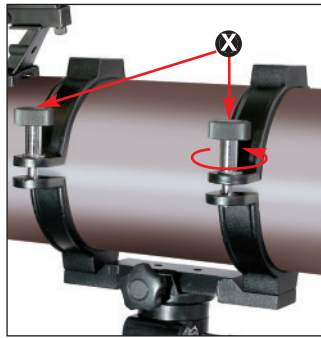
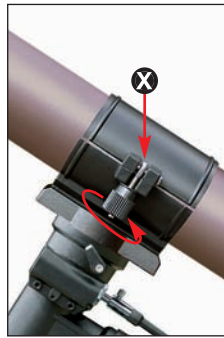
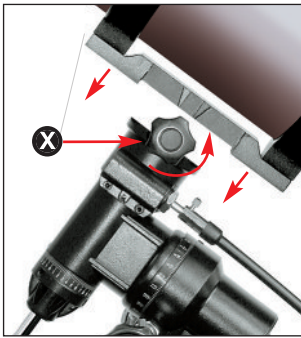
Гибкие рычаги

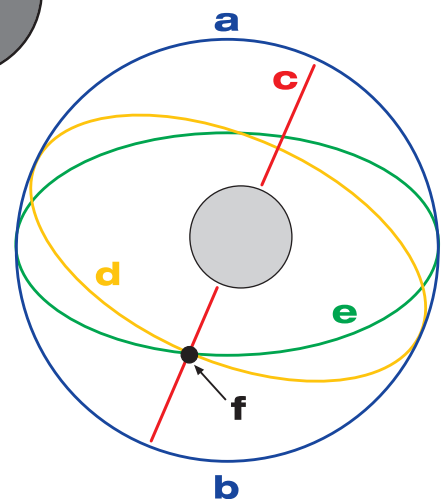
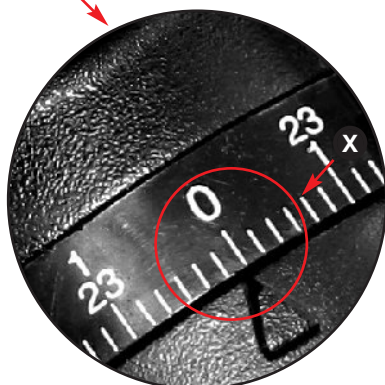
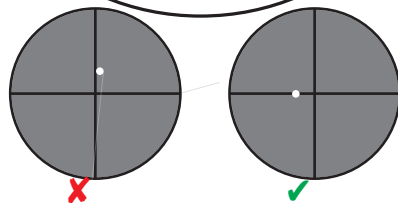
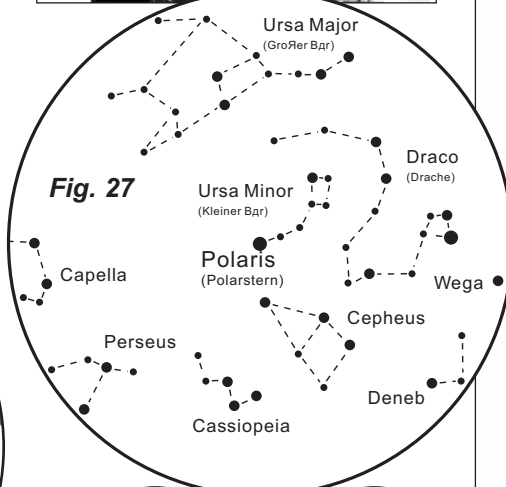
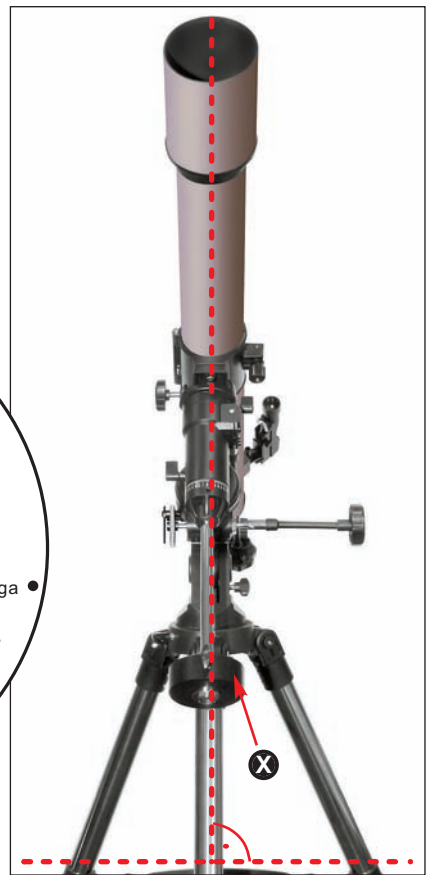
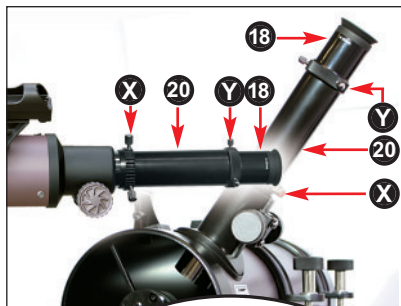
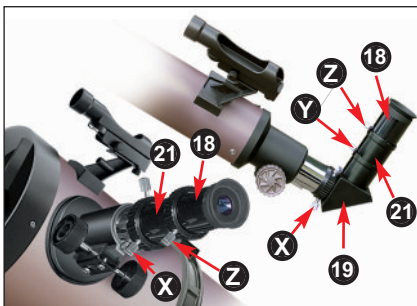
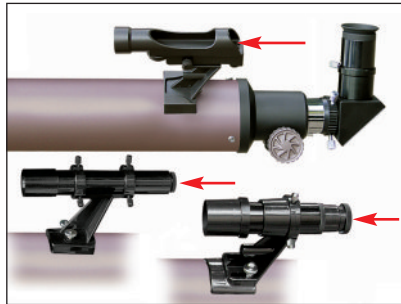
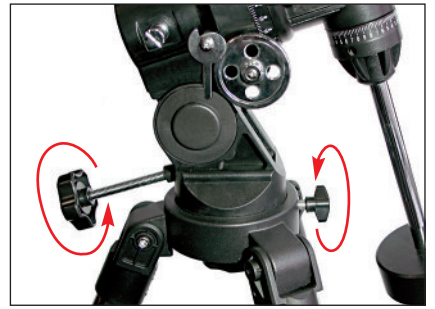
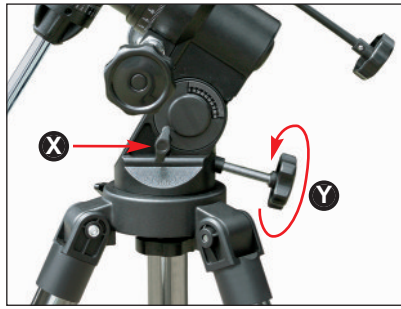
Для упрощения настройки осей склонения и прямого восхождения имеются гибкие рычаги, установленные в держателях (X).

Длинный гибкий рычаг смонтирован параллельно направляющим трубы телескопа (14). Он удерживается на месте зажимным винтом в пазах оси.

Короткий гибкий рычаг (15) установлен сбоку. Он удерживается на месте зажимным винтом в пазах оси.

Теперь телескоп готов к использованию.





Использование телескопа

Монтировка

Данная информация важна для правильной установки и работы телескопа в ночных условиях.

В комплекте телескопа поставляется так называемая экваториальная монтировка. Главное ее отличие - две перпендикулярные оси, которые вращаются относительно друг друга (a+b).

Так называемая ось прямого восхождения следует выровнять параллельно полярной оси Земли (c). Координаты можно найти в таблицах звездного неба и в компьютерных приложениях.

Вручную регулируйте ось прямого восхождения с помощью гибкого рычага (15), чтобы компенсировать вращение Земли (для этого надо поворачивать рычаг в противоположном направлении).

Так как ось должна постоянно передвигаться под управлением гибкого рычага, разумно пользоваться электротрекингом (необходимое для этого оборудование уже установлено).

Установка

Очень важно найти ночью темное место, так как любое освещение (в том числе и уличные фонари) будет вносить помехи в фокус и видимость. Дайте глазам привыкнуть к темноте после освещенной комнаты. Примерно через 20 минут можно начинать наблюдать небесные объекты.

Не используйте телескоп в закрытых местах. Установите телескоп и приспособления примерно за полчаса до начала наблюдения, чтобы дать температуре в трубе телескопа выровняться. Убедитесь, что телескоп стоит на плоской надежной поверхности.

Балансировка

Чтобы не повредить чувствительные части монтировки, перед наблюдением следует сбалансировать обе оси. Когда ось прямого восхождения и ось склонения выставлены правильно, телескоп работает легко и точно.

Чтобы сбалансировать ось прямого восхождения, ослабьте фиксирующие винты (I) и наклоните штифт веса в горизонтальное положение. Отрегулируйте противовес (H) так, чтобы труба и вес заняли горизонтальное положение. Затяните фиксирующий винт.

Чтобы сбалансировать ось склонения, ослабьте фиксирующий винт (D) на оси склонения. Затем ослабьте винты на монтировке трубы и передвиньте трубу в горизонтальное положение. Не забудьте снова затянуть фиксирующие винты.

Выравнивание

Чтобы настроить ось широты (F), ослабьте зажимной винт (X) и отрегулируйте полярную высоту с помощью винта (Y). Шкалу широт следует настроить относительно широты места наблюдения. Не забудьте затянуть зажимной винт. Теперь установите ось склонения на 90°, ослабляя и затягивая винт (D). Теперь телескоп указывает на небесный полюс.

СОВЕТ: Широту места наблюдения можно найти в картах или в Интернете. Хороший источник - сайт www.heavens-above.com. Выберите "anonymous user" (анонимный пользователь) > "select" (выбрать), а затем вашу страну и город.

Полярное выравнивание

Выровняйте телескоп так, чтобы труба смотрела на север. Для этого ослабьте фиксирующий винт. Затем можно повернуть трубу прямо на север. При необходимости используйте компас. Затем затяните фиксирующий винт снова. Противовес (X) должен смотреть в пол и составлять с трубой вертикаль.

В этом положении в искателе видна Полярная звезда - самая яркая звезда полярного региона. Если ее видно и в поле зрения 20-мм окуляра, полярное выравнивание завершено.

Это выравнивание требует некоторого терпения, но в результате вы получаете точность наведения.

Шкалу склонения надо установить на "9" (90°). После этого можно использовать оси склонения и прямого восхождения для поиска небесных объектов.

Отрегулировав телескоп, как указано выше, вы можете легко пользоваться функцией поиска небесных объектов.

Труба искателя

Для обеспечения удобства наблюдений следует ослабить винты на монтажке трубы (X), чтобы можно было вращать трубу. Установитель окуляра и искатель в такое положение, чтобы вам было удобно смотреть через оба устройства.

Тонкая настройка производится с помощью трубы искателя. Посмотрите через трубу искателя и поймите Полярную звезду в центр перекрестья. Для тонкой настройки используйте гибкий рычаг (K) оси прямого восхождения и гибкий рычаг (E) оси склонения

Наблюдение

Выставив Полярную звезду в трубе искателя, вы сможете видеть ее и в окуляр телескопа.

При необходимости проведите выравнивание на звезду более точно, либо отрегулируйте четкость с помощью колеса фокусировки (V).

Меняя окуляр, вы можете добиться большего увеличения.

СОВЕТ: Окуляры увеличивают изображение в первичном фокусе телескопа. Чем меньше фокусное расстояние окуляра, тем больше увеличение. Поэтому разные окуляры дают разное увеличение. Начинайте каждое наблюдение с самым маленьким увеличением (20-мм окуляр).

Обнаружение звезд

Сначала вам будет трудно найти объект в небе, так как звезды и созвездия постоянно двигаются и их положение меняется в зависимости от времени года, даты и времени. Исключение - Полярная звезда. Она всегда находится в одном положении, поэтому является точкой отсчета на всех картах звездного неба.

Вначале следует наблюдать хорошо известные звезды и созвездия, которые видны круглый год. Но помните, что положение небесных тел зависит от даты и времени.

Если вы точно выровняли телескоп относительно одной из этих звезд, вы обнаружите, что через несколько минут она исчезла из поля зрения. Чтобы сгладить этот эффект, следует поворачивать гибкий рычаг (рис. 16 K) оси прямого восхождения - тогда телескоп будет следовать траектории звезды.

Круги

Звезды и другие небесные тела определяются в небе по координатам - положению по оси прямого восхождения (оси часов) и оси склонения.

Склонение (C) - это расстояние небесного тела от небесного экватора, выраженное в угловых градусах. К северу от экватора величины положительные, а к югу - отрицательные.

Прямое восхождение (M) - измеренное расстояние от звезды до небесного экватора, выраженное в сидерическом (звездном) времени. Весеннее равноденствие - точка, где эклиптика пересекается с экватором (e) в начале весны. Значения считаются по 24-часовой шкале.

Более подробную информацию можно найти в звездных картах и соответствующей литературе.

Приспособления

В комплекте к телескопу поставляются различные приспособления. В зависимости от модели, в комплект могут входить перечисленные ниже приспособления.

Окуляры

Меняйте окуляры, чтобы изменить увеличение телескопа.

Формула вычисления увеличения: фокусное расстояние телескопа : фокусное расстояние окуляра = увеличение. Например:

700 мм : 25 мм = 28x

700 мм : 9 мм = 78x

700 мм : 4 мм = 175x

Зенитное зеркало (только для телескопов-рефракторов)

Зенитное зеркало (19) переворачивает изображение (зеркальное изображение) и потому используется только для наблюдения небесных объектов.

Выпрямляющая линза

Чтобы правильно видеть вертикальное изображение, можно использовать выпрямляющую линзу (20).

Снимите зажимный винт (X) и выньте из держателя окуляра (6) все приспособления. Затем вставьте обратную линзу (20) прямо в держатель окуляра и затяните зажимные винты. Потом установите окуляр (например - с фокусным расстоянием 20 мм) в обратную линзу и затяните зажимной винт (Y).

Линза Барлоу

Линза Барлоу усиливает увеличение в три раза.

Если у вас телескоп-рефрактор, линзу Барлоу можно вставлять только в зенитное зеркало. Выньте окуляр из зенитного зеркала и замените его линзой Барлоу. Затем вставьте окуляр с большим фокусным расстоянием и затяните зажимной винт, чтобы закрепить его на месте.

Если у вас телескоп-рефлектор, ослабьте зажимной винт на держателях окуляра (X) и выньте окуляр из держателей. Затем вставьте линзу Барлоу прямо в держатели и затяните зажимной винт. Теперь вставьте окуляр с большим фокусным расстоянием в линзу Барлоу и закрепите его зажимным винтом.

Разборка и уход

После интересного и успешного наблюдения следует хранить телескоп в сухом и хорошо проветриваемом месте. У некоторых телескопов треногу и монтировку легко снять. При этом настройки монтировки не сбьются.

Не забудьте надеть на трубу и на соединение окуляра пылезащитные крышки. Также следует убрать все окуляры и оптические приспособления в соответствующие футляры.

СОВЕТ: Выпрямляющая линза не рекомендуется для астрономических наблюдений. Используйте для них только диагональное зеркало, а выпрямляющую линзу - для наблюдения ландшафтов.

Ваш телескоп - сверхчувствительный прибор. Поэтому он не должен контактировать с пылью или влагой. Старайтесь не касаться линзы объектива пальцами. Если, несмотря на уход, на телескопе скопилась грязь или пыль, сначала удалите ее мягкой щеточкой.

Затем протрите грязное место мягкой нетканой салфеткой. Отпечатки пальцев лучше всего удаляются с оптических поверхностей нетканой мягкой салфеткой, предварительно слегка смоченной спиртом. Еще лучше использовать сжатый воздух. Если пыль или влага попали внутрь телескопа, не пытайтесь убрать их самостоятельно, а обратитесь к местному специалисту или к вашему дилеру.

Не протирайте оптику телескопа слишком часто. Вы можете повредить покрытия. Если грязь попала внутрь телескопа, не пытайтесь убрать ее сами, а обратитесь к своему дилеру или в сервисный центр в вашей стране.

Возможные объекты наблюдения

Мы хотим предложить вам ряд очень интересных небесных объектов, которые легко наблюдать. На соответствующих иллюстрациях в конце руководства пользователя вы увидите их такими, какими они видны в окуляре телескопа.

Луна

Луна - единственный естественный спутник Земли. Диаметр: 3 476 км. Расстояние: 384 000 км (в среднем).

Луна хорошо известна вот уже тысячи лет. Она второй по яркости небесный объект после Солнца. Так как Луна вращается вокруг Земли, она периодически меняет свой наклон по отношению к Солнцу, поэтому мы видим сменяющиеся фазы Луны. Время одного оборота Луны составляет 29,5 дней (709 часов).

Созвездие Орион

Большая туманность Ориона (объект M42).
Прямое восхождение: 05ч 33'
Склонение: -05° 25'

Хотя туманность Ориона (M42) находится на расстоянии 1 500 световых лет от Земли, это ярчайшая туманность, которую можно видеть в небе, - она видна даже невооруженным глазом и является достойным объектом наблюдения в телескоп любого вида и размера.

Оно состоит из гигантского облака водорода диаметром в сотни световых лет и занимает 10° поля обзора в небе.

Созвездие Лира

Кольцевая туманность / Объект M57.
Прямое восхождение: 18ч 52'
Склонение: +32° 58'
Расстояние: 4 100 световых лет

Известную Кольцевую туманность часто называют прототипом планетарных туманностей, она принадлежит к самым прекрасным объектам летнего неба в Северном полушарии. Недавние исследования показали, что она представляет собой кольцо светящегося вещества, которое окружает центральную звезду (ее можно увидеть только в большие телескопы). Если бы можно было взглянуть на нее сверху, можно было бы разглядеть структуру, подобную туманности Гантель (M27).

Созвездие Лисичка

Туманность Гантель / Объект M27.
Прямое восхождение: 19ч 59'
Склонение: +22° 43'
Расстояние: 1 250 световых лет

Туманность Гантель / Объект M27 - первая открытая планетарная туманность. Шарль Мессье обнаружил этот новый вид небесных объектов 12 июля 1764 года. Мы можем наблюдать эту туманность прямо в ее экваториальной части. Если бы можно было видеть ее сверху, она бы предстала в виде Кольцевой туманности (объект M57). Этот объект можно видеть даже при низком увеличении в обычных погодных условиях.

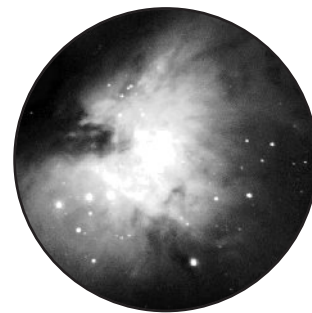
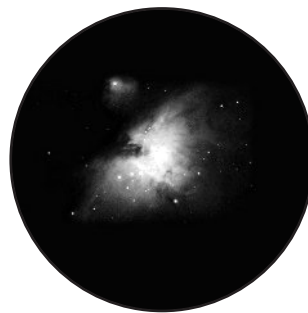
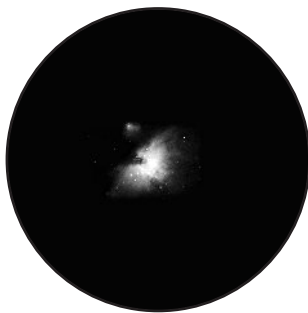
f=20 mm

f=12 mm

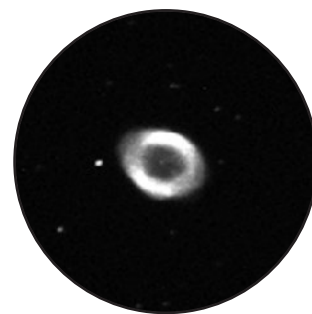
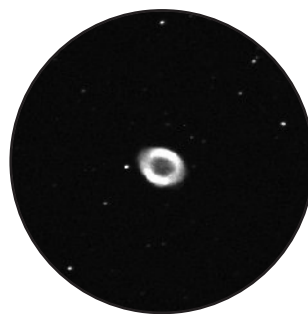
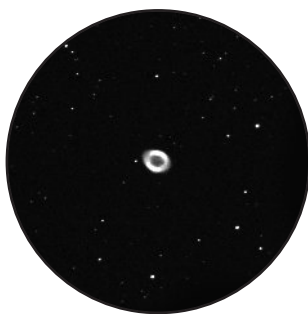
f=4 mm



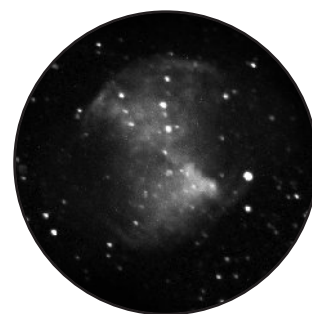
Луна



Созвездие Ориона / Объект М42



Кольцевая туманность / Объект М57



Туманность Гантель / Объект М27

Устранение возможных проблем

Нет изображения	Снимите с трубы пылезащитную крышку и защиту от солнечного света.
Изображение нечеткое	Отрегулируйте фокус с помощью кольца фокусировки
Телескоп не сфокусировать	Подождите, пока выровняется температура
Изображение плохое	Никогда не наблюдайте через стекло.
Наблюдаемый объект виден в искателе, но не виден в телескоп	Отрегулируйте искатель
Несмотря на использование диагональной призмы, картинка искажена	Диагональная призма должна находиться в соединении окуляра в вертикальном положении
Трудно двигать гибкие ручки	Телескоп не сбалансирован по оси

Гарантия

Продавец гарантирует соответствие качества приобретенного вами прибора компании Bresser требованиям технической документации при соблюдении потребителем условий и правил транспортирования, хранения и эксплуатации.

Компания Bresser гарантирует отсутствие дефектов в материалах конструкции.

В течение гарантийного периода покупатель может вернуть неисправный прибор продавцу, либо в Сервисный центр компании Bresser. Компания Bresser по своему усмотрению отремонтирует, либо бесплатно заменит неисправный товар.

Претензии по качеству товара не принимаются при отсутствии правильно оформленного гарантийного талона или при наличии исправлений в нем, а также при не предъявлении данного неисправного товара. Эта гарантия не распространяется на случаи, когда, по мнению компании, инструмент употреблялся не по назначению, либо же в случаях, когда: прибор имеет механические повреждения, царапины, сколы, трещины и повреждения оптики; прибор вышел из строя в результате ударов, сжатия, растяжения корпуса; прибор разбирался или ремонтировался лицом, не имеющим на то соответствующих полномочий.

Гарантия не распространяется на комплектующие с ограниченным сроком использования, элементы питания и прочее.

Для получения более подробной информации свяжитесь с компанией Bresser:

Москва, Электролитный проезд, д. 3, стр. 2, 3-й этаж, офис № 128. Тел.: (495) 727-32-92
Санкт-Петербург, Измайловский пр., д. 22, лит. А. Тел.: (812) 309-06-18

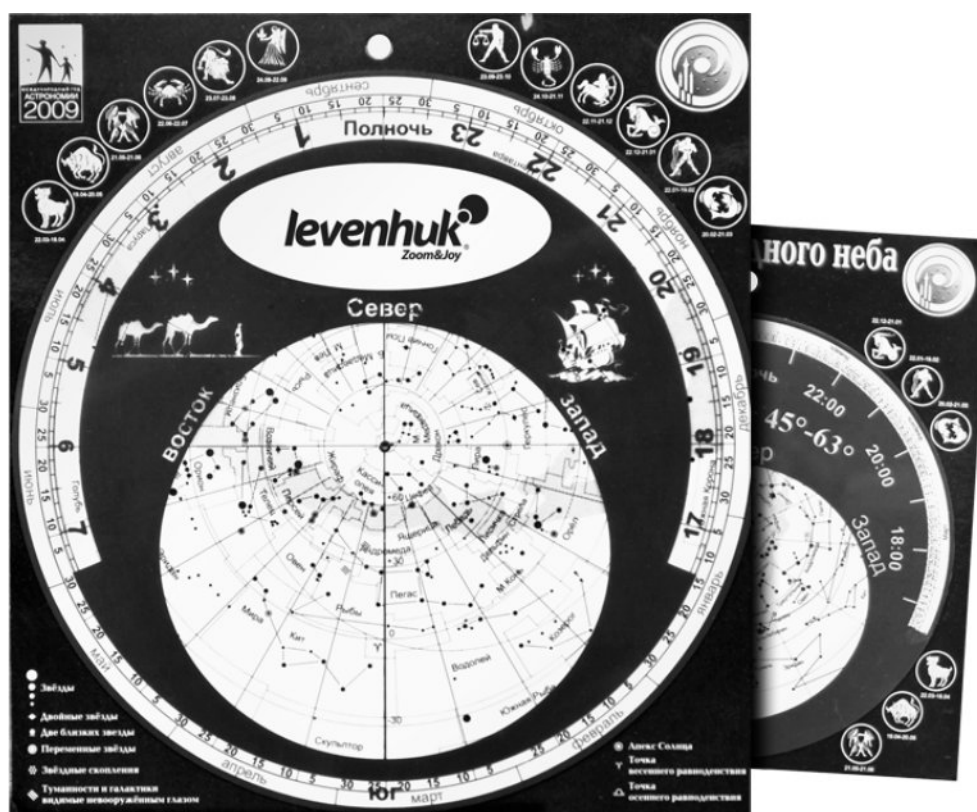
www.bresser.ru

Дата продажи _____ Подпись _____ Печать _____

Подвижные карты звездного неба LEVENHUK®

Вид звездного неба на любую дату и время

Если вас манят и завораживают сокровища и тайны звездного неба и порой возникает желание наблюдать за движением небесных светил, то подвижная карта звездного неба вам просто необходима.



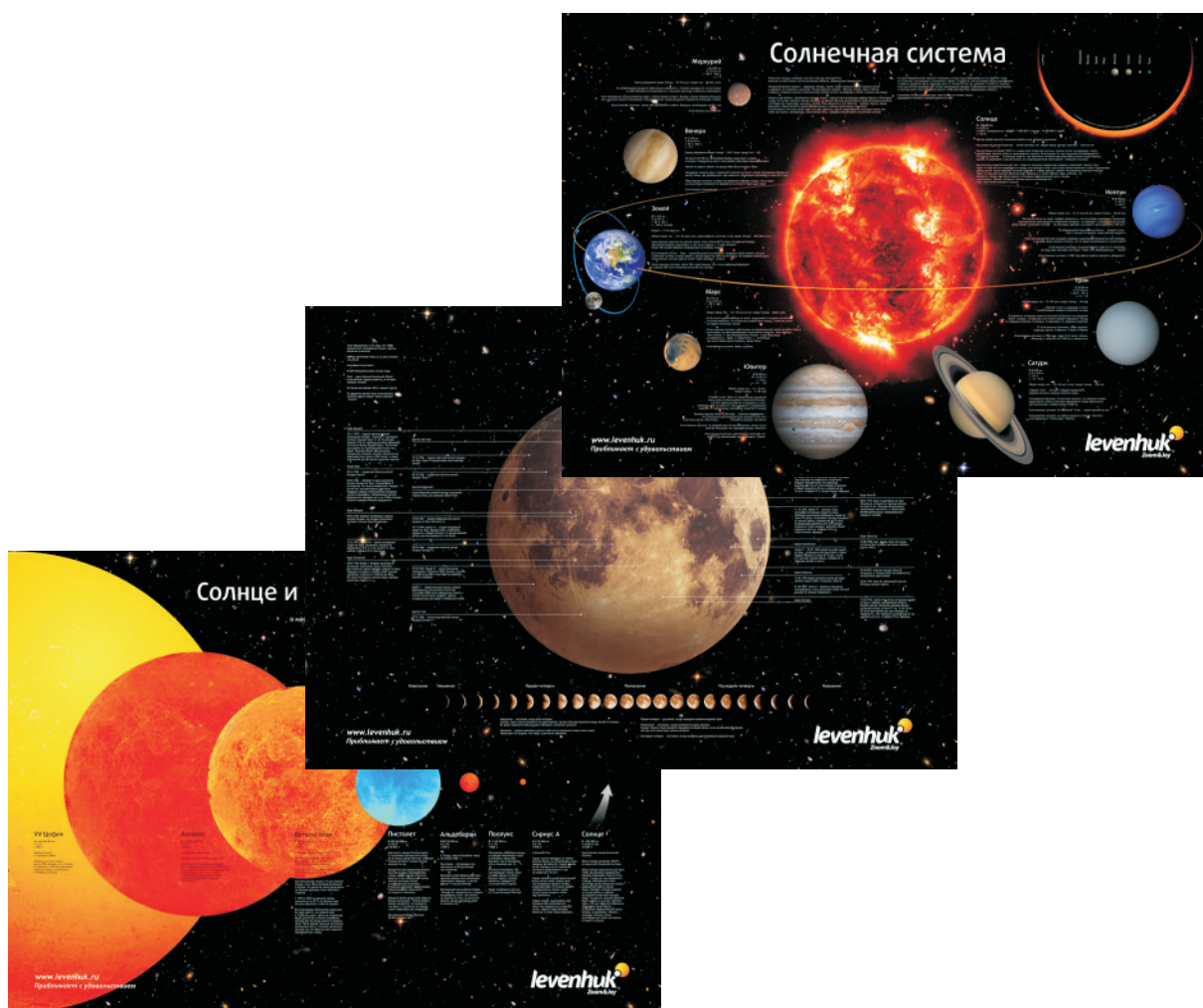
Приближает
с удовольствием

levenhuk
Zoom&Joy®

Постеры LEVENHUK® Космос

Серия оригинальных космических постеров

На постере LEVENHUK «Солнечная система» наглядно представлена вся наша Солнечная система и информация о возрасте, массе, составе и особенностях каждой планеты. Постер LEVENHUK «Луна» познакомит вас с единственным естественным спутником Земли. Расскажет о том, кто первым из людей побывал на Луне, сколько экспедиций было сделано на спутник Земли, отчего на Луне темные пятна? С постером LEVENHUK «Солнце и другие звезды» вы сможете наглядно представить себе, что значит "огромная звезда", насколько большая Вселенная и какая маленькая наша Земля.



Приближает
с удовольствием

levenhuk[®]
Zoom&Joy

18064

Руководство к телескопам:
Lyra 900x70, Pluto 500x114,
Galaxia 900x114, Taurus 900x90



Средства ухода за оптикой LEVENHUK®

Помогают сохранить превосходное качество оптики

Серия оригинальных аксессуаров для оптики LEVENHUK®
содержит всё необходимое для ухода за оптическими приборами



Приближает
с удовольствием

levenhuk[®]
Zoom&Joy